

# MG230-5

## 3.1mモーターグレーダー

特定特殊自動車排ガス2014年適合車



ボディカラーは HIDROMEK 標準色のブラック & ホワイト色に変更になりました。（従来のオレンジ色もオプションで対応致します。）

車両総重量	12,300KG
エンジン定格出力（グロス）	92.6kW(125.9PS)
ブレード長さ	3.1m

**HIDROMEK®**  
**JAPAN**

## <生産性を第一に考えた設計です>

- 従来機の作業性を受け継ぎながら、更にオペレータ環境を向上しました。
- 可変容量型ピストンポンプを搭載、優れた作業性を実現しました。
- オフロード法”排出ガス基準”に適合した高性能グレーダに進化しました。

### ブレード操作性に優れた油圧システム

#### 1、思う速度で作業機操作

流量制御機構により、各作業機のバルブ毎に流量をコントロールするため、思い通りの作業機速度が得られます。

#### 2、ブレードの微操作が簡単

比例制御機構により、レバー操作量に見合った流量が得られるため、ブレード操作が簡単です。

#### 3、ブレード左右が均一に昇降

ブレード速度調整機構により、ブレード左右の昇降速度のバラツキを解消します。

#### 4、作業機の同時操作がOK

同時操作機構により、各作業機の同時操作が負荷やエンジン回転数の変化に影響されずに行えます。

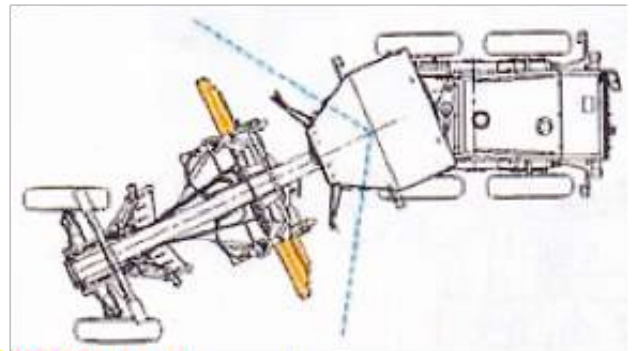
## 施工精度を重視した立ち姿勢作業に特化した設計

前方作業視界を向上、更に運転室の天井高さを充分確保。従来型の作業機操作レバーを受け継ぎ、ブレード内の土の動きが確認できる立ち姿勢作業による精密仕上げを容易にします。なお、着座姿勢作業においてブレードを上から見下ろすことが可能です。



### フロントフレームマウント式運転席

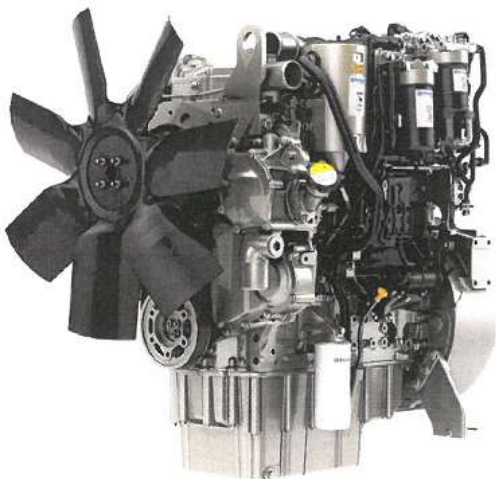
フロントフレームにキャブが装着されているため、オフセット作業時でも常に良好な視界が得られます。



New!

### オフロード法対応パーキンス製 1204F-E44T エンジン搭載

新たな排出ガス後処理システムを採用し、さらなる環境負荷の低減と優れた経済性の両立を実現しました。



New!

### 安全作業と運転作業技術継承 のための運転席補助シート

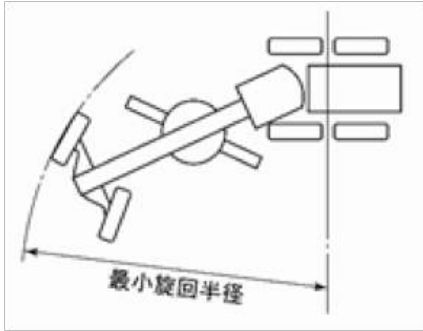
運転作業技術の継承においては、モータグレーダは建設機械の中でも操作が難しい機械であり、一般的に助手を3~5年経験しないとオペレータになれないと言われています。補助シートはワンマンタイプではできない新人のOJT(技術継承)を行うには最も有効な手段であります。また、夜間作業における同乗者の安全確認による安全性の確保、二人作業(オペレータと助手)でなければできないエッジ交換作業等にも有益です。



最小旋回半径：6m

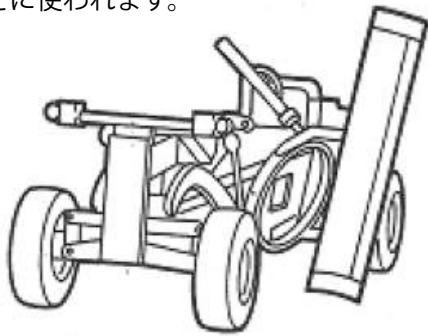
最高速度：45km/hで機動性を発揮

道路幅の狭い現場、現場間の自走移動に抜群の機動性を発揮します。



90度バンクカット機構で  
幅広い作業に対応

自由にブレード角を取ることができ、急傾斜の法面処理等幅広い作業に対応することができます。バンク角を大きく取るとき、運転者は地上に降りることなく、運転席に座ったまま行うことができる「インシートバンクカット」です。バンクカット機構の用途は、法面仕上げはもとより、溝堀り、雪尻処理、ブレード上に溜まった土砂落としなどに使われます。



最適速度とけん引力が強い  
DPSトランスミッション

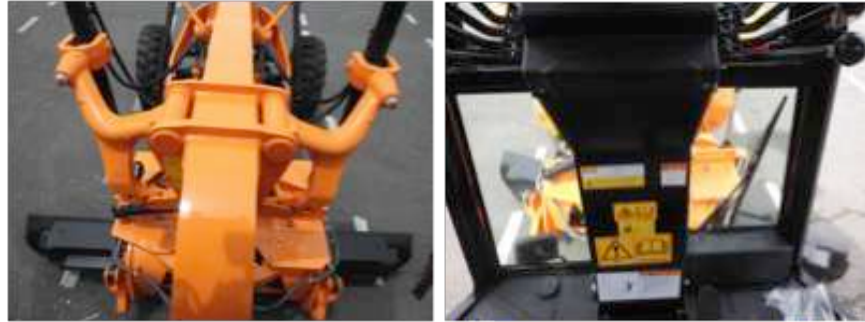
モータグレーダでは、ミリ単位の高い整地性能を得るため、エンジンの回転を直接伝えるダイレクトドライブトランスミッションと作業機油圧システムとのマッチングが重要です。MG230-5は前後進6段DPSトランスミッションにより作業状況に応じて最適な速度とけん引力の選択が可能です。

DPSトランスミッションは、ダイレクトドライブの力強さ、省燃費、クラッチ操作なしにシフトアップ/ダウンができます。



運転視界に優れた六角形キャブ

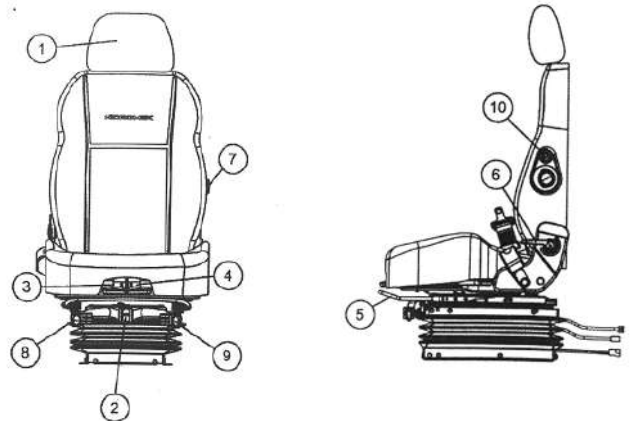
六角形キャブと接着しき窓ガラスの採用により、作業時のブレード視界を最大限に確保しました。運転者の安全を確保するROPS (ISO3471) /FOPS(ISO3449)を標準装備し、万が一の転倒や落下物から運転者を守ります。



New!

快適な座り心地の  
エアサスペンションシート

エアサスペンションシートは運転者の体重によって運転座席のサスペンションが自動的に調整されます。また、シートにはシートヒータ、サスペンション硬さ等の10種類の調整機能が付き、最適なサポートと快適性が得られます。

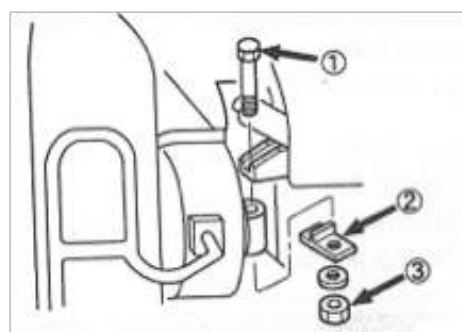


応急対応装置の設備

走行中のエンジンあるいは油圧ポンプ等の故障、タイヤパンク不測事態に備えて次の装置を標準装備しています。

・エンジン/油圧ポンプ故障対応：緊急ステアリングシステム標準装備（専用電動モータ/油圧ポンプ）、パーキングブレーキをボルト2本で簡単に開放できます。

・タイヤパンク対応(付属品)：タイヤを地面から浮かせることにより応急自走が可能となります。



- ① ハンガーボルト
- ② プレート
- ③ ナット

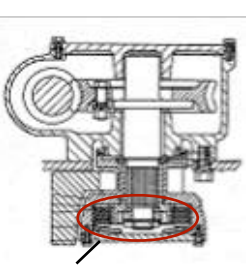
**New!**

## 従来のオプション装置を 数多く標準装備化

生産性と安全性を向上し、オペレータの疲労を大幅に低減すると共に快適な作業を行って頂くために次の装置を標準装備としました。

### ■ブレードスリップクラッチ

ブレードに過負荷が加わった場合、サークル回転機内部のクラッチが滑ってブレードを回転方向に逃がす装置です。シャーピンレスで作業を停止することなく、作業を継続できます。

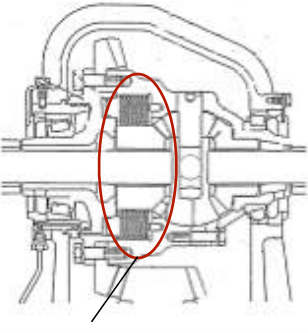


スリップクラッチ



### ■デフロック

スムーズな旋回により仕上がり改善、タイヤの摩耗寿命も延長、運転席のサイドコントロールパネルで簡単に操作できます。



デフロック装置  
(湿式多板クラッチ)

運転席サイドコントロールパネル



### ■補助シート

新人のOJT(技術継承)、除雪作業での安全性を確保します。

※詳しくは前頁をご参照ください

### ■緊急ステアリングシステム

走行中に万が一エンジンあるいは油圧ポンプが故障したときの一時避難に利用、運転席で簡単に操作できます。



緊急ステアリングポンプ



### ■油圧式ブレードチップ

運転席の作業機用レバーの操作で路面の状況に合わせてブレードの切削角が容易に調整できます。



ブレードチップシリンダ

### ■熱線入りサイドミラー

良好な視界を確保するため、運転席のスイッチでバックミラーの雪や雨滴の付着を防止することができます。



## 安心できるカスタマーサポート

お近くのヒドロメックジャパン(株)の販売会社・販売店が比類のない販売・サービスを提供します。

### ■サービス体制

従来機種(MG230III)に比べて、パワーライン等の70パーセントの部品が共通化され、これらの部品は、当社で豊富に在庫されています。専用部品についても常時供給できるシステムとなっています。また、当社には経験豊かなスタッフがスタンバイし、如何なる問題にも対応できる体制を敷いております。

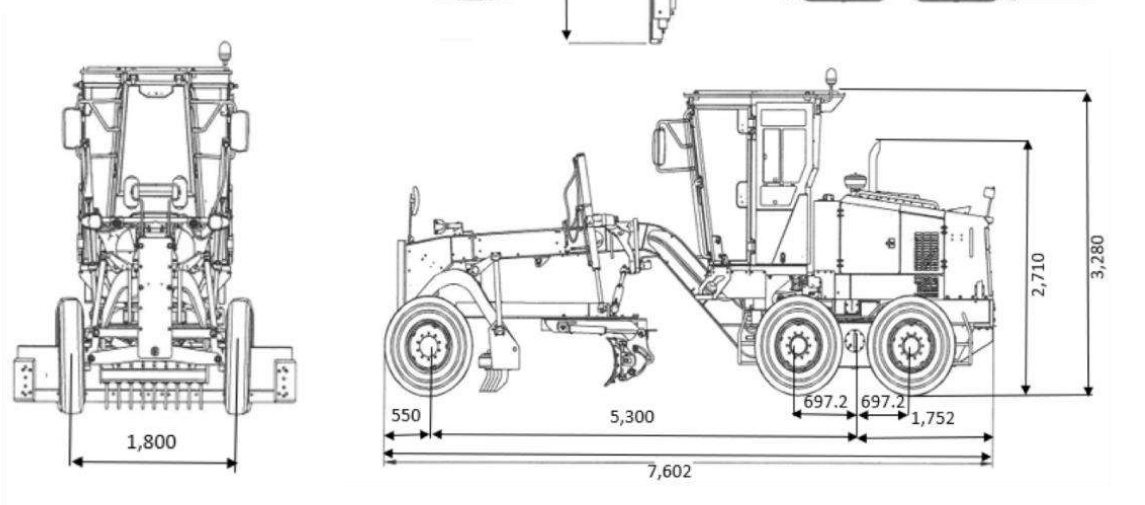
### 補用部品倉庫



# MG230-5

## モータグレーダ

### ■外形図(単位mm)



### ■仕様一覧

車両総重量(キャブ装備)	kg	12,300
前輪軸重	kg	3,520
後輪軸重	kg	8,780
定格出力	kW	92.6 (125.9 PS)
ブレード長さ	mm	3,100
最大けん引力	Kgf	9,851
最小旋回半径(最外軸中心)	m	6

### ■走行速度

速度段	1	2	3	4	5	6
前進(km/h)	3.6	6.1	10.0	14.8	25.5	45.0
後進(km/h)	3.6	6.2	10.2	15.1	26.0	45.4

### ■主要寸法

全長	mm	7,602
全幅	mm	2,180
全高(マフラ上幅まで)	mm	2,710
全高(キャブ上面まで)	mm	3,280
軸距	mm	5,300
タンデムホイール中心距離	mm	1,395

### ■エンジン

名称	PERKINS 1204F-E44TA		
形式	水冷	直列直接噴射式給気冷却器付ターボ過給	
排気レベル	U.S Tier4 ファイナル EU ステージIV		
総行程容積	ℓ	4.4	

### ■トランスミッション

形式	ダイレクトパワーシフト
速度段	前進6段 後進6段

### ■フレーム

構造	箱型鋼板溶接構造	屈折式
屈折角度	度	26°

### ■ブレーキ

サービスブレーキ	2系統 後4輪制動、湿式多板式
駐車ブレーキ	変速機出力軸制動湿式多板ディスク

### ■ステアリング

型式	全油圧式(緊急ステアリングシステム付)
----	---------------------

### ■油圧装置

回路	オープンシステム、負荷認識能力	
油圧ポンプ形式	可変容量型ピストンポンプ	
容量	ℓ/min	146
最大圧	bar	172

### ■タイヤ

前輪・後輪	11:00-20-16PR(前後共)
-------	--------------------

### ■ブレード

型式	2重側刃付箱型(油圧ブレードチップ)	
寸法(長狭×高さ)	mm	3,100×530
最大地上高さ	mm	430
最大地下深さ	mm	410
旋回速度	度/sec	9
切削角度	度	最大81° × 最小36°

### ■スカリファイア

つめ	9本	
切削深さ	mm	192

### ■運転室

認証	ROPS/FOPS II
仕様	エアサスペンションシート(種々調整可能、シートヒータ付)

### ■容量(交換時)

燃料タンク	ℓ	210
冷却水	ℓ	16.5
クランクケース	ℓ	13.5
尿素タンク	ℓ	19

### ■主な標準装備品

・車検装備品	・エアドライヤ(ブレーキエアライン)
・ライト関係一式	・標準ブレード(3.1m)
・ROPS/FOPSキャブ	・ブレードスリップクラッチ
・補助シート	・油圧ブレードチップ
・インシートバンクカット機構	・ICTブラケット(センサー取付用)
・デフロック	・スカリファイア

