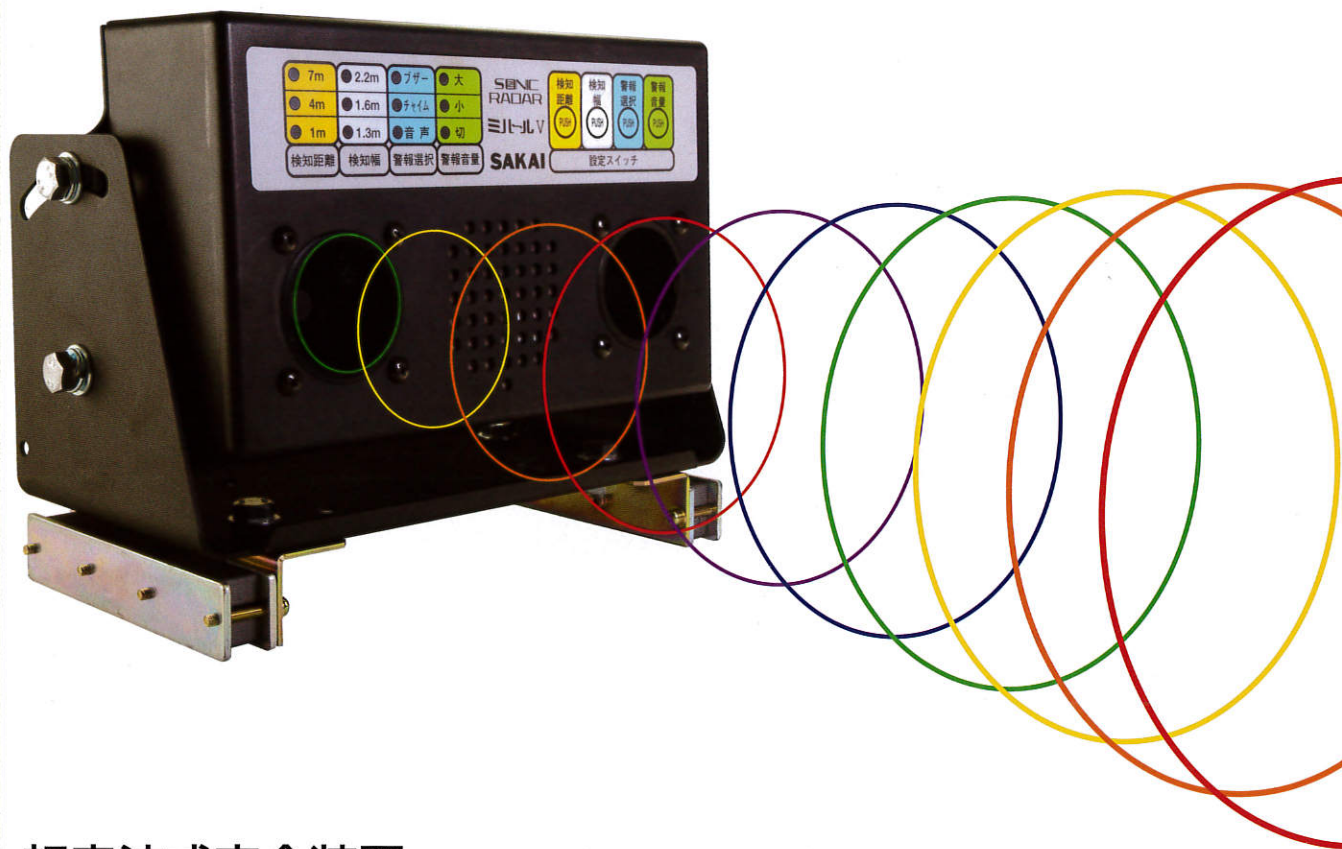


SAKAI®

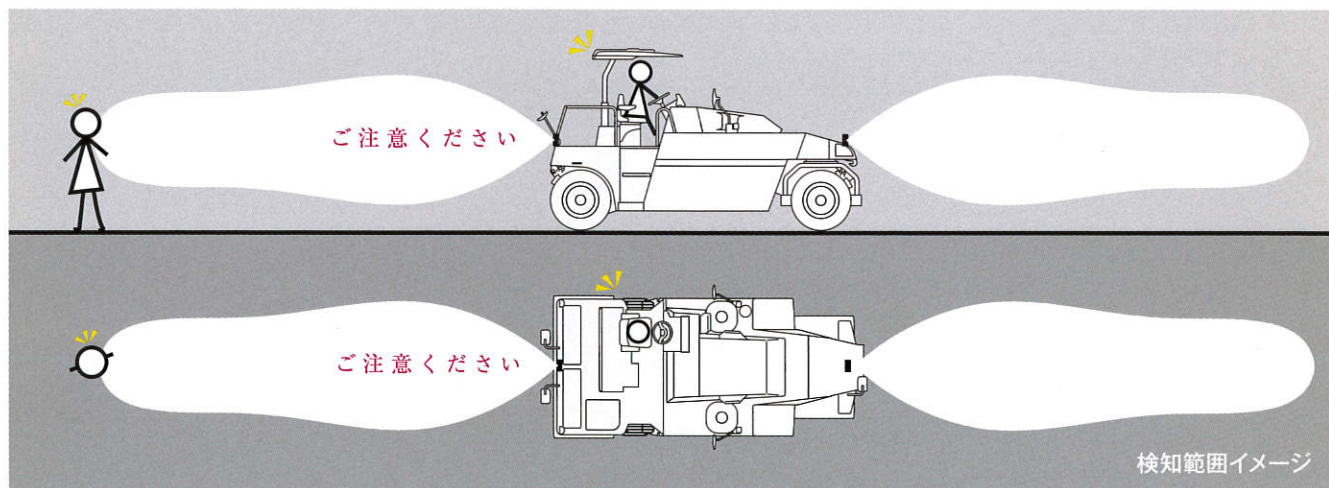
ミハールV

超音波式安全装置



超音波式安全装置

声で知らせる安全装置



- 作業環境に合わせて、警報音を音声アナウンス・チャイム・ブザーから選択できます
- 12V車両でも最大検知幅が2.2mなので、大型機も一台でカバーできます
- 検知幅は、ワンタッチで三段階に調整できます
- 水や汚れに強い耐環境型
- 検知距離が最大7mで、余裕ある停止距離が可能
- マグネットマウントで設置や配線がかんたん
- ミハールIVをお持ちの方は、配線が同じなので共有可能
- 12V/24V車対応設計なので、搭載車両を選びません

製品の詳しい情報はホームページもご覧ください。

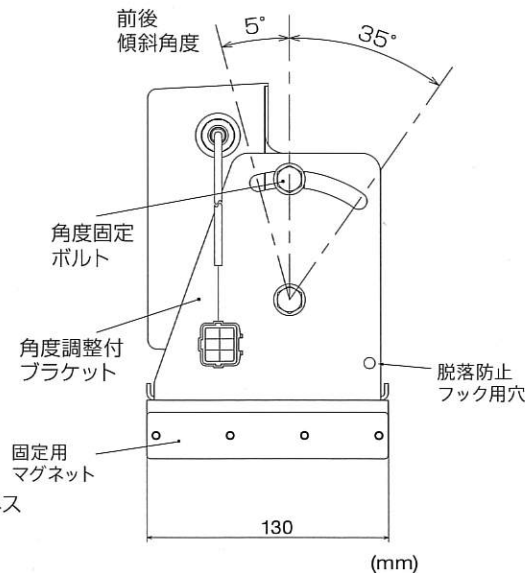
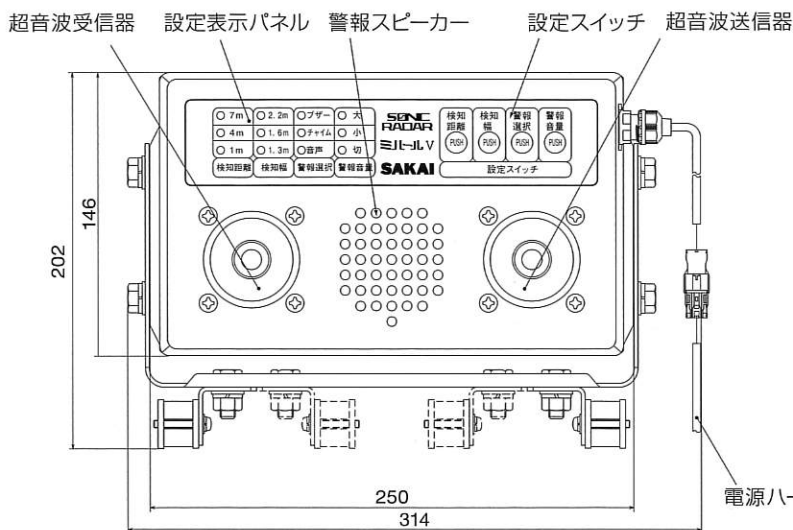
www.sakainet.co.jp

NETIS

国土交通省新技術登録システム
登録番号 HK-120001-A

ミハールV

各部名称・寸法



概略仕様

形式	超音波式安全装置	
名称	超音波式バックセンサ「ミハールV(ファイブ)」	
型式	4915 - 85000 - 1Z (電源ハーネス・警報ランプ・ミニ付)	
検知範囲	検知距離	最大7m(1m・4m・7mの3段階可変式)
	検知幅	最大2.2m(1.3m・1.6m・2.2mの3段階可変式)
警報出力	警報音出力	ブザー音 / チャイム音 / 音声アナウンス音
	音量設定	大、小、切の3段階可変式
	外部警報出力	LED警報ミニランプ(標準装備)、警報ブザーユニット(OPT) (外部警報出力端子: 最大出力300mA)
装置構成	センサ部およびコントロール部一体式構成	
電源電圧	12V/24V車兼用	
外形寸法	センサユニット本体のみ	H146 mm × D65 mm × W250 mm
	ブラケット取付寸法	H202 mm × D130 mm × W310 mm
質量	3.5 kg(マグネット取付時)	
取付方法	標準: マグネットによるワンタッチ取り付け方式 (マグネット取付穴を利用し、ボルトによる固定も可能です。)	

※ 検知距離および検知幅については検知条件により誤差を生じることがあります。
 ※ 本仕様は性能、品質向上のため予告なく変更することがあります。

車両回送時など公道走行時は必ず警報ランプを取り外してください。
 車載時に公道を走行すると道路運送車両の保安基準に適合しないため、取締りの対象になります。
 作業の安全を補助する装置であり、あくまでも運転者の安全への意識が大切です。

取付例



機種取付例
 上: タイヤローラ TZ701-1
 下: コンバインドローラ TW502S-1

NETIS 国土交通省新技術登録システム 登録番号HK-120001-A



酒井重工業株式会社は品質マネジメントシステム
 ISO9001の認証を取得しております。

SKG 酒井重工業株式会社

本社 〒105-0012 東京都港区芝大門1-4-8 浜松町清和ビル TEL.03-3434-3401(代)

札幌営業所 TEL 011-846-8455 広島営業所 TEL 082-227-1166
 仙台営業所 TEL 022-231-0731 福岡営業所 TEL 092-503-2971
 関東営業所 TEL 048-596-3336 グローバルサービス部 TEL 0480-52-1111
 名古屋営業所 TEL 052-702-3141 研修センター TEL 0480-52-6964
 大阪営業所 TEL 072-654-3366