

N/GATA

とらんち

乗用式 小型作業車
NR32P

豊富なオプション 快適キャビン

排出ガス
(第4次)対応

30馬力級 国内唯一の搭乗式
ゆったりキャビンで快適作業
ロータリ装置で強力除雪



ラクラクペダルで快適運転

操作間違いのないペダルを配置。
寒い冬でもヒーター付きで暖かい室内を確保しました。



日常の保守点検も容易
簡易安全装置も充実!

簡単に開閉できますから、日常の
保守点検が容易にできます。

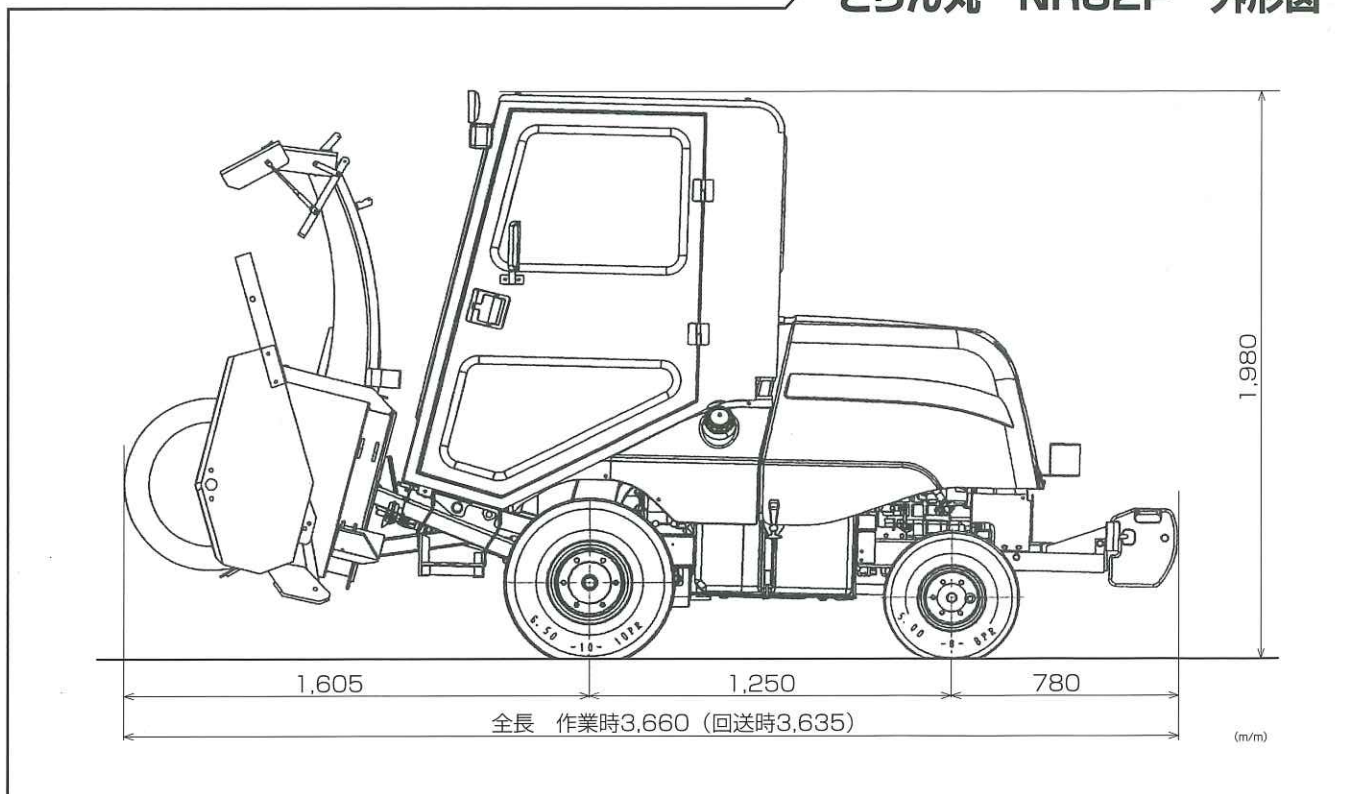


ジョイスティックで女性でも楽々操作

操作は使いやすいジョイスティック
を採用。簡単操作で安全な作業
に集中できます。

新潟トランス株式会社

とらん丸 NR32P 外形図



概略仕様(NR32P)

性能	最大除雪量	200t/h
	最大除雪幅	1,400mm
	最大除雪高	840mm
諸元	投雪距離	16m
	全長	3,635mm(回送)
諸元	全幅	1,210mm(本体)
	全高	1,980mm(黄色回転灯上端まで)
	重量	1,620Kg
	乗車定員	1名

車体	走行駆動輪方式	HST駆動、4WD
	操向方法	後輪ステアリング
機関	タイヤ(前)	6.50-10-10 PRスノー
	タイヤ(後)	5.00-8-8 PRスノー
機関	名称	シバウラN3L DI-T
	形式	4サイクル、3気筒水冷ディーゼル
	排気量	1,662cc
機関	定格出力	26.5kw(36ps)/2,800min ⁻¹

注) 本仕様は改良のため、予告なく変更することがあります。

新潟トランス株式会社

特機営業部

本社 東京都千代田区有楽町1-12-1 〒100-0006 TEL.03-5293-5063 FAX.03-5293-5062

(営業所TEL) 北海道営業所 011-231-3107 東北営業所 022-717-1115

新潟営業所 025-256-3631 大阪営業所 06-7730-9854

代理店

株式会社 日の出自動車

本社・工場 新潟市東区中興野7番53号
電話 (025) 273-8511番
長岡工場 長岡市青山新町33番2
電話 (0258) 22-2040番

NTS 2020-01