

## 豊富なオプション 快適キャビン

30馬力クラス初  
乗用式ゆったり  
キャビンで快適作業  
ロータリー装置で  
強力除雪  
豊富なオプション

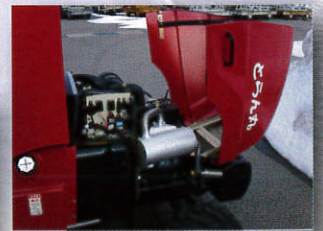
排ガス基準値(3次)対応

ヒーター  
付き



◆ラクラクペダルで快適運転  
操作間違いのないペダルを配置。  
寒い冬でもヒーター付きで暖か  
い室内を確保しました。

◆ジョイスティックで女性でも楽々操作  
操作は使いやすいジョイスティ  
ックを採用。簡単操作で安全な  
作業に集中できます。



◆日常の保守点検も容易  
簡易安全装置も充実！  
簡単に開閉できますから、日常  
の保守点検が容易にできます。



ブレード装置で  
新雪除雪もスピーディー



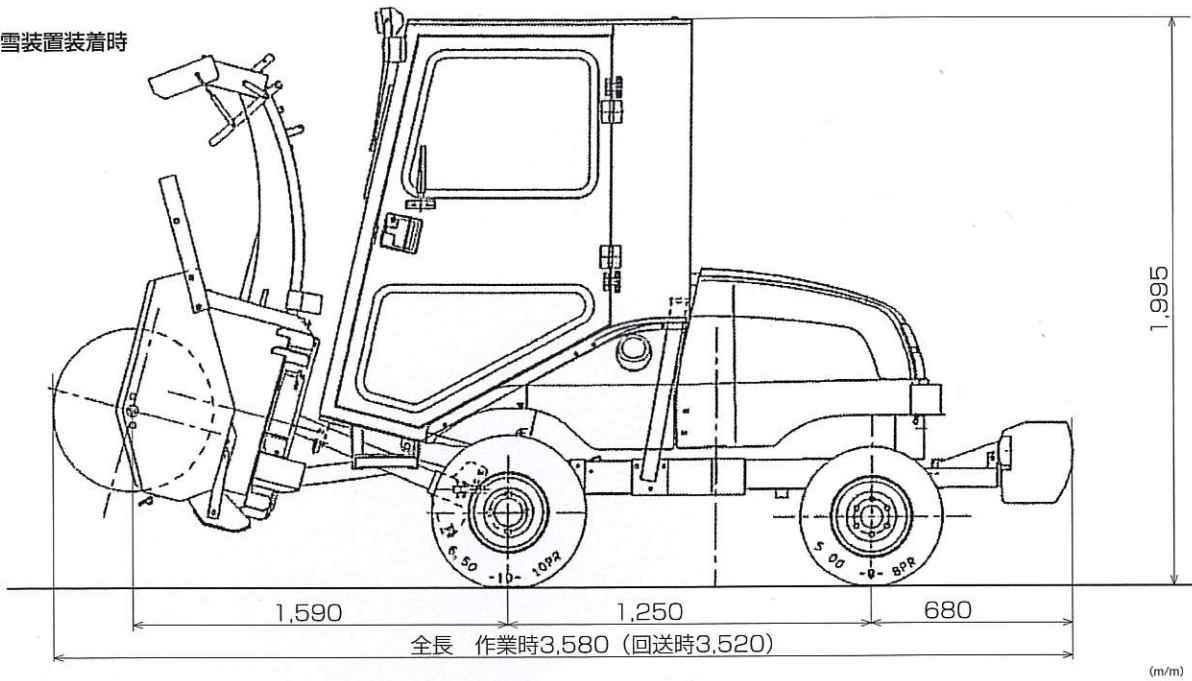
簡易フォーク装置で  
荷物移動も楽々(240kg まで)



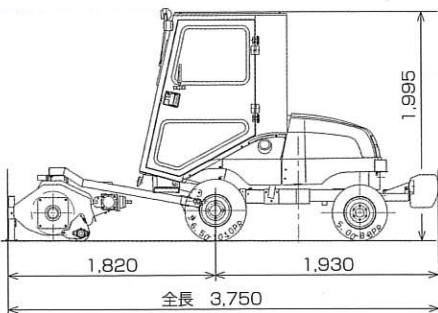
草刈り装置で楽々作業  
(ワイドな1.4m 幅)

# とらん丸 NR31P 外形図

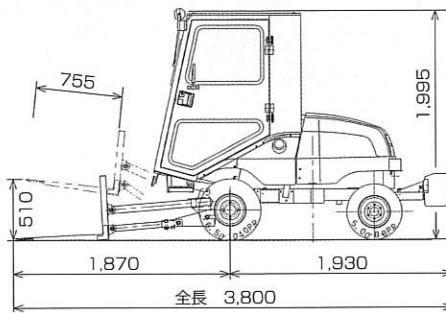
■ 除雪装置装着時



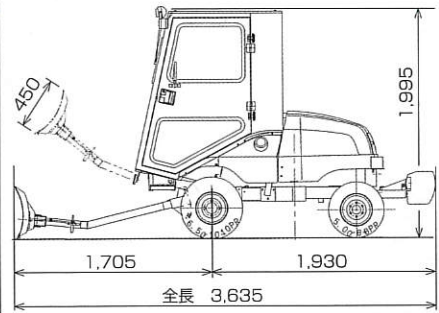
■ 草刈装置装着時



■ 簡易フォーク装置装着時



■ ブレード装置装着時



## 概略仕様(NR31P)

除雪装置	草刈装置	簡易フォーク装置	ブレード装置
最大除雪幅 1,400mm	刈型形式 ハンマーモア式	最大荷重 240Kg	幅 1,500mm
最大除雪高 840mm	刈取り幅 1,400mm	つめ長さ 755mm	高さ 450mm
投雪距離 20m		つめ間 411mm	角度(アングリング) 左右10° 15°
最大除雪量 150t/h			

結 元	ロータリー仕様全長	3,580mm	ロータリー仕様重量	1,540Kg
	草刈り仕様全長	3,750mm	草刈り仕様重量	1,440Kg
	簡易フォーク仕様全長	3,800mm	簡易フォーク仕様重量	1,285Kg
	ブレード仕様全長	3,635mm	ブレード仕様重量	1,290Kg
	全幅(本体)	1,260mm		
	全高	1,995mm		
	乗車定員	1名		

車 体	走行駆動輪方式	HST駆動、4WD
	操向方法	後輪ステアリング
機 関	タイヤ(前)	6.50-10-10 PRスノー
	タイヤ(後)	5.00-8-8 PRスノー
機 関	名称	シバウラN843
	形式	4サイクル、3気筒水冷ディーゼル
	排気量	1,496CC
	定格出力	22.4kw(30.5ps)/2700min <sup>-1</sup>

注) 本仕様は改良のため予告なく変更することがあります。

# 新潟トランス株式会社

## 営業室

本社営業室：〒100-0006 東京都千代田区有楽町1-12-1  
TEL.03-5293-5063 FAX.03-5293-5062

(営業所)：北海道営業所 TEL.011-231-3107  
東北営業所 TEL.022-717-1115  
新潟営業所 TEL.025-256-3631

代理店

### 株式会社 日の出自動車

本社・工場 新潟市東区中興野7番53号  
電話 (025) 273-8511 番  
長岡工場 長岡市青山新町33番2  
電話 (0258) 22-2040 番

NTS 2016-01